



Electronic Design and Technological Development S.A.S. – ED&TD® - for your future

Tipo de Documento: Technical Norm

Origen del Documento: Department of Design and Development

Título del Documento: Postes para luminarias modelos AE/ED-000 y AE/ED-001

Código del Documento: ED&TD®-TN-DDD-001

Fecha del Documento: martes, 30 de enero de 2018

TABLA DE CONTENIDO

| | |
|-------------------------------------|---|
| Índice de Ecuaciones..... | 2 |
| Índice de Tablas..... | 2 |
| Índice de Ilustraciones | 2 |
| Objetivo..... | 3 |
| Alcance | 3 |
| Condiciones Ambientales | 3 |
| Especificaciones | 4 |
| 1. Características del Poste..... | 4 |
| 2. Dimensiones..... | 5 |
| 2.1. Del Poste | 5 |
| 2.2. De la Base | 6 |
| Marco Normativo de Referencia | 7 |
| Aviso Legal | 7 |

**Datasheet or Technical Norms
Datasheet – Public**

57 + 311 + 254 – 0842
<http://www.ed-td.com>
customer.contact@ed-td.com
sales.team@ed-td.com

Area de aplicación: **AD/CD/ED**
Código: **DS-01-01**
Versión: **01**
Fecha aprobación: **2018-01-30**
Paginación: **1 de 8**



Índice de Ecuaciones

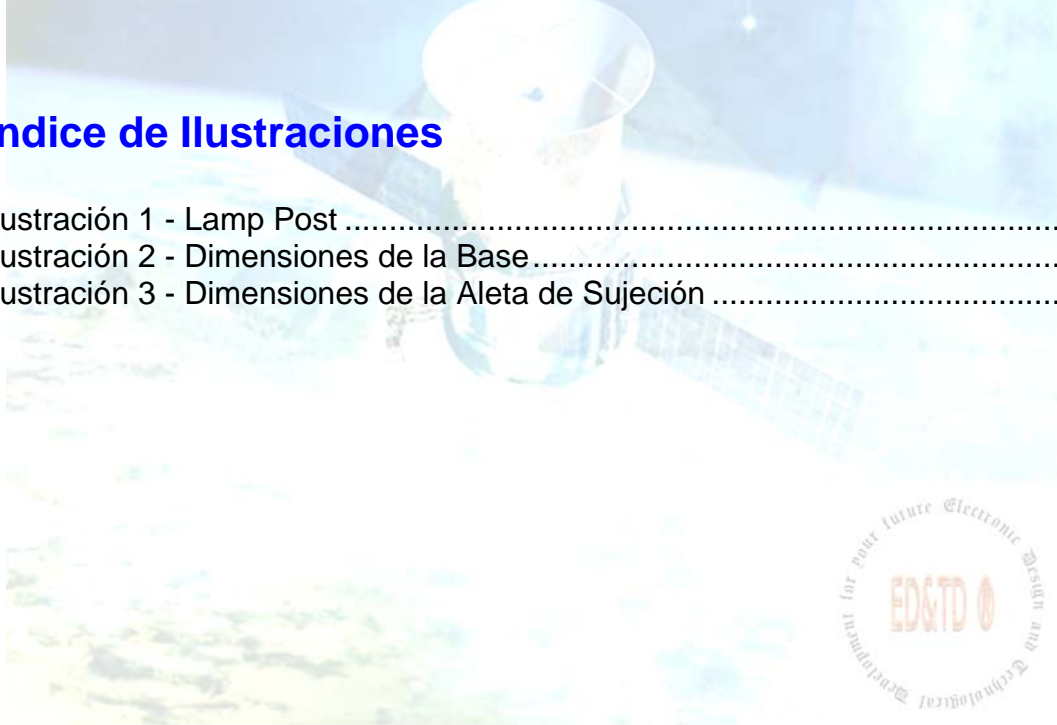
No se encuentran elementos de tabla de ilustraciones.

Índice de Tablas

| | |
|---|---|
| Tabla 1 - Características Ambientales | 4 |
| Tabla 2 - Dimensiones del Poste | 5 |
| Tabla 3 - Dimensiones de la Base | 7 |

Índice de Ilustraciones

| | |
|---|---|
| Ilustración 1 - Lamp Post | 4 |
| Ilustración 2 - Dimensiones de la Base | 6 |
| Ilustración 3 - Dimensiones de la Aleta de Sujeción | 6 |





| | | |
|--|--|-------------------------------------|
| Datasheet or Technical Norms Datasheet – Public | 57 + 311 + 254 – 0842 http://www.ed-td.com customer.contact@ed-td.com sales.team@ed-td.com | Area de aplicación: AD/CD/ED |
| | | Código: DS-01-01 |
| | | Versión: 01 |
| | | Fecha aprobación: 2018-01-30 |
| | | Paginación: 2 de 8 |

Objetivo

Especificar las condiciones requeridas para los postes utilizados en la iluminación de zonas y/o áreas públicas diseñadas, desarrolladas y/o implementadas por **Electronic Design and Technological Development for your future - ED&TD®**.

Alcance

-  La presente norma técnica aplica a los modelos **AE/ED-000 y AE/ED-001**.
-  La presente norma técnica será considerada **si y solo si**, los modelos arriba indicados no son montados en la red de postes del correspondiente alumbrado público del sitio de implementación de la solución.

Condiciones Ambientales

Se consideran las siguientes características ambientales:

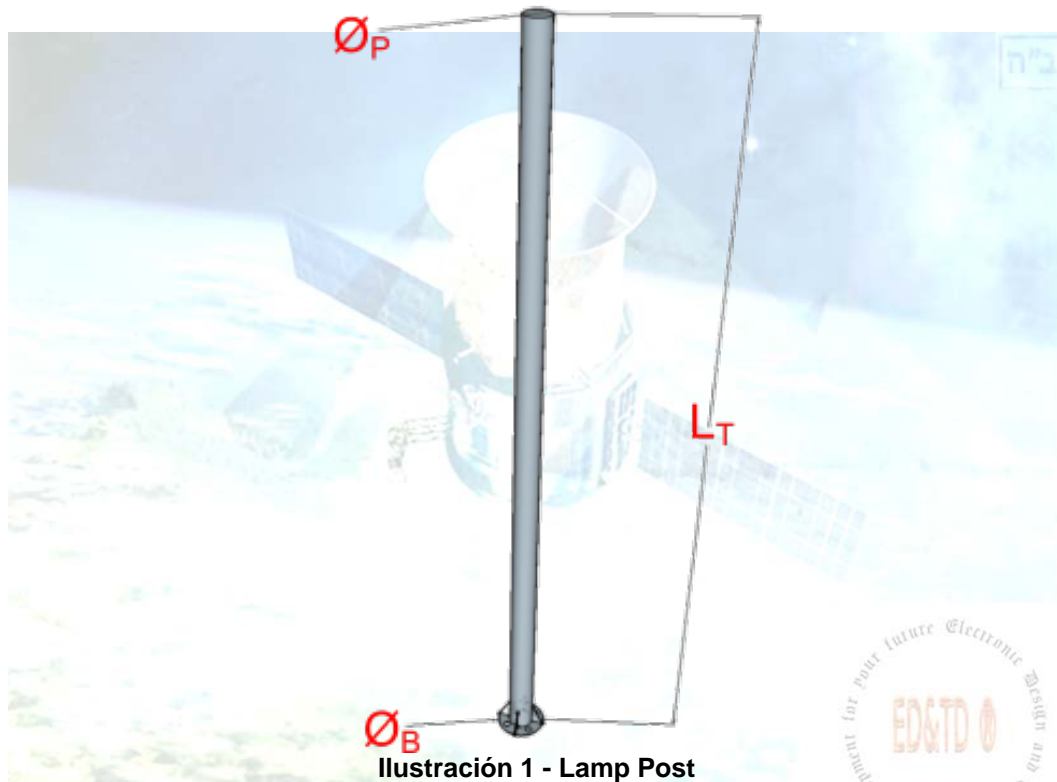
| | |
|--|---|
| 1. Altura sobre el nivel del mar: | ≥ 1000 msnm |
| 2. Ambiente: | Cálido - Clima Tropical |
| 3. Humedad: | > 90% |
| 4. Temperatura máxima y mínima: | [-5, 45] °C |
| 5. Temperatura promedio: | 14 °C |
| 6. Instalación: | A la intemperie bajo condiciones de contaminación atmosférica, humedad, humo, polvo, ozono y a cambios repentinos de temperatura. |
| 7. Exclusiones: | No recomendado para ambientes marinos y/o a nivel del mar. |

| | | |
|--|--|-------------------------------------|
| Datasheet or Technical Norms Datasheet – Public | 57 + 311 + 254 – 0842 http://www.ed-td.com customer.contact@ed-td.com sales.team@ed-td.com | Area de aplicación: AD/CD/ED |
| | | Código: DS-01-01 |
| | | Versión: 01 |
| | | Fecha aprobación: 2018-01-30 |
| | | Paginación: 3 de 8 |

Tabla 1 - Características Ambientales

Especificaciones

1. Características del Poste



- El poste, la base y las aletas de sujeción, se construye en acero inoxidable tipo 304L.
- El poste es macizo.
- La base como las cuatro (04) aletas de sujeción estarán soldadas al poste bien sea mediante la técnicas de soldadura de fusión o técnicas de soldadura de resistencia.

| | | |
|--|--|-------------------------------------|
| Datasheet or Technical Norms Datasheet – Public | 57 + 311 + 254 – 0842 http://www.ed-td.com customer.contact@ed-td.com sales.team@ed-td.com | Area de aplicación: AD/CD/ED |
| | | Código: DS-01-01 |
| | | Versión: 01 |
| | | Fecha aprobación: 2018-01-30 |
| | | Paginación: 4 de 8 |

- ☐ Las aletas de sujeción se soldán entre la base y el poste a 0°, 90°, 180° y 360° de ubicación respecto el plano de intersección que forman el poste y la base. Ver [Ilustraciones 2 y 3](#).
- ☐ El espesor u ancho de la base y de las aletas de sujeción, debe ser igual a 12.00 mm.
- ☐ La base del poste contendrá cuatro orificios u "huecos" que serán concéntricos con los tornillos de anclaje del pilote de hincado. (Consultar la norma referenciada en el numeral 1 del [Marco Normativo de Referencia](#)).
- ☐ La ubicación y dimensiones de estos "huecos" los puede consultar en el aparte [2.2. Dimensiones De la Base](#).
- ☐ Tolerancia = ± 6 mm
- ☐ Composición química conforme norma ASTM A240.
- ☐ Propiedades mecánicas conforme norma ASTM A240, A666.

2. Dimensiones

2.1. Del Poste

De [Ilustración 1](#):

| Parámetro | Descripción | Valor (mm) |
|-----------------|---|------------|
| L_T | Longitud total del poste medida desde la base hasta la cima del mismo | 3250.00 |
| \varnothing_P | Diámetro del poste | 101.60 |
| \varnothing_B | Diámetro de la base | 207.60 |

Tabla 2 - Dimensiones del Poste

| | | |
|--|--|-------------------------------------|
| Datasheet or Technical Norms Datasheet – Public | 57 + 311 + 254 – 0842 http://www.ed-td.com customer.contact@ed-td.com sales.team@ed-td.com | Area de aplicación: AD/CD/ED |
| | | Código: DS-01-01 |
| | | Versión: 01 |
| | | Fecha aprobación: 2018-01-30 |
| | | Paginación: 5 de 8 |

2.2. De la Base

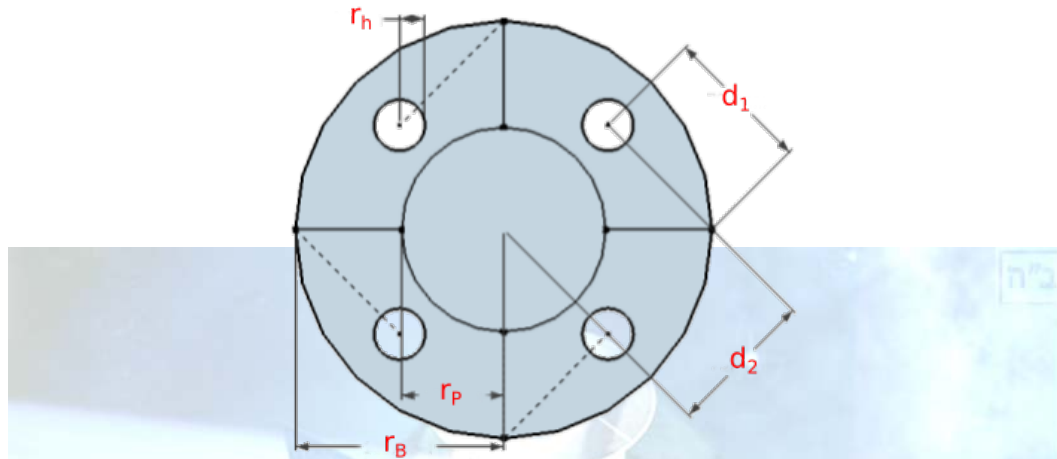


Ilustración 2 - Dimensiones de la Base

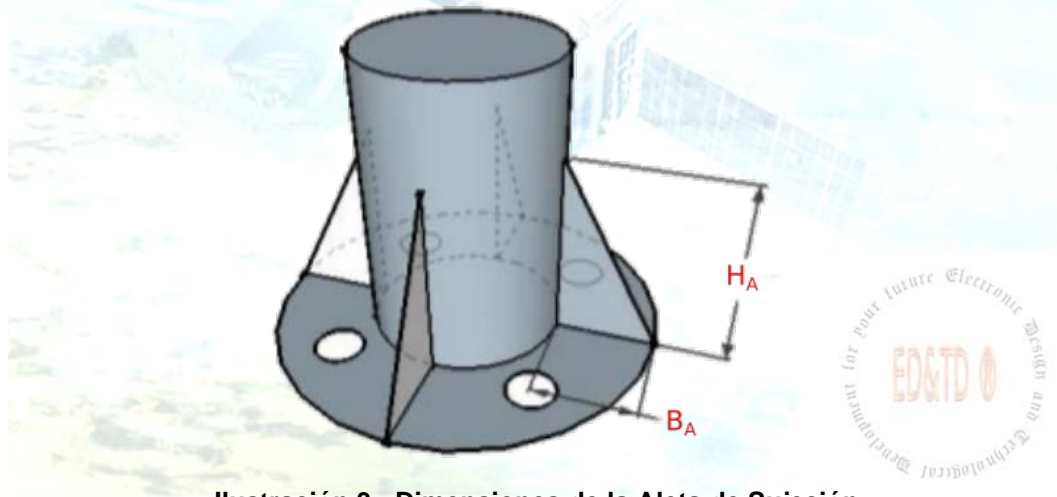


Ilustración 3 - Dimensiones de la Aleta de Sujeción

| Parámetro | Descripción | Valor (mm) | Ilustración |
|-----------|------------------|------------|---------------|
| r_p | Radio del poste | 50.80 | Ilustración 2 |
| r_B | Radio de la base | 103.80 | Ilustración 2 |

| | | |
|--|--|-------------------------------------|
| Datasheet or Technical Norms Datasheet – Public | 57 + 311 + 254 – 0842 http://www.ed-td.com customer.contact@ed-td.com sales.team@ed-td.com | Area de aplicación: AD/CD/ED |
| | | Código: DS-01-01 |
| | | Versión: 01 |
| | | Fecha aprobación: 2018-01-30 |
| | | Paginación: 6 de 8 |

| Parámetro | Descripción | Valor (mm) | Ilustración |
|-----------|---|------------|---------------|
| r_h | Radio del hueco | 12.70 | Ilustración 2 |
| d_1 | Distancia medida desde el vértice exterior de la aleta de sujeción de referencia al centro del hueco sobre la línea imaginaria que une el vértice exterior de la aleta de sujeción de referencia al vértice exterior de la aleta de sujeción contigua | 73.40 | Ilustración 2 |
| d_2 | Distancia medida desde el vértice exterior de la aleta de sujeción al centro del poste | 73.40 | Ilustración 2 |
| H_A | Altura de la aleta de sujeción que une la base con el poste | 100.00 | Ilustración 3 |
| B_A | Base de la aleta de sujeción que une la base con el poste | 53.00 | Ilustración 3 |

Tabla 3 - Dimensiones de la Base

Marco Normativo de Referencia

1. ED&TD®-TN-DDD-000, Cimentación para luminarias modelos AE/ED-000 y AE/ED-001, Electronic Design and Technological Development for your future - ED&TD®, Enero 30, 2018.
2. ASTM A240 1994 Edition, Standard Specification For Heat-Resisting Chromium And Chromium- Nickel Stainless Steel Plate, Sheet, And Strip For Pressure Vessels, American Society for Testing and Materials (ASTM), January 15, 1994.
3. ASTM A666 2015 Edition, Standard Specification for Annealed or Cold-Worked Austenitic Stainless Steel Sheet, Strip, Plate, and Flat Bar, American Society for Testing and Materials (ASTM), March 1, 2015.

Es importante que valide la última versión del documento en el siguiente enlace: <http://ed-td.com/supportFiles.html> numeral 6 - Technical Norms.

Aviso Legal

| | | |
|--|--|-------------------------------------|
| <p>Datasheet or Technical Norms Datasheet – Public</p> | <p>57 + 311 + 254 – 0842 http://www.ed-td.com customer.contact@ed-td.com sales.team@ed-td.com</p> | Area de aplicación: AD/CD/ED |
| | | Código: DS-01-01 |
| | | Versión: 01 |
| | | Fecha aprobación: 2018-01-30 |
| | | Paginación: 7 de 8 |



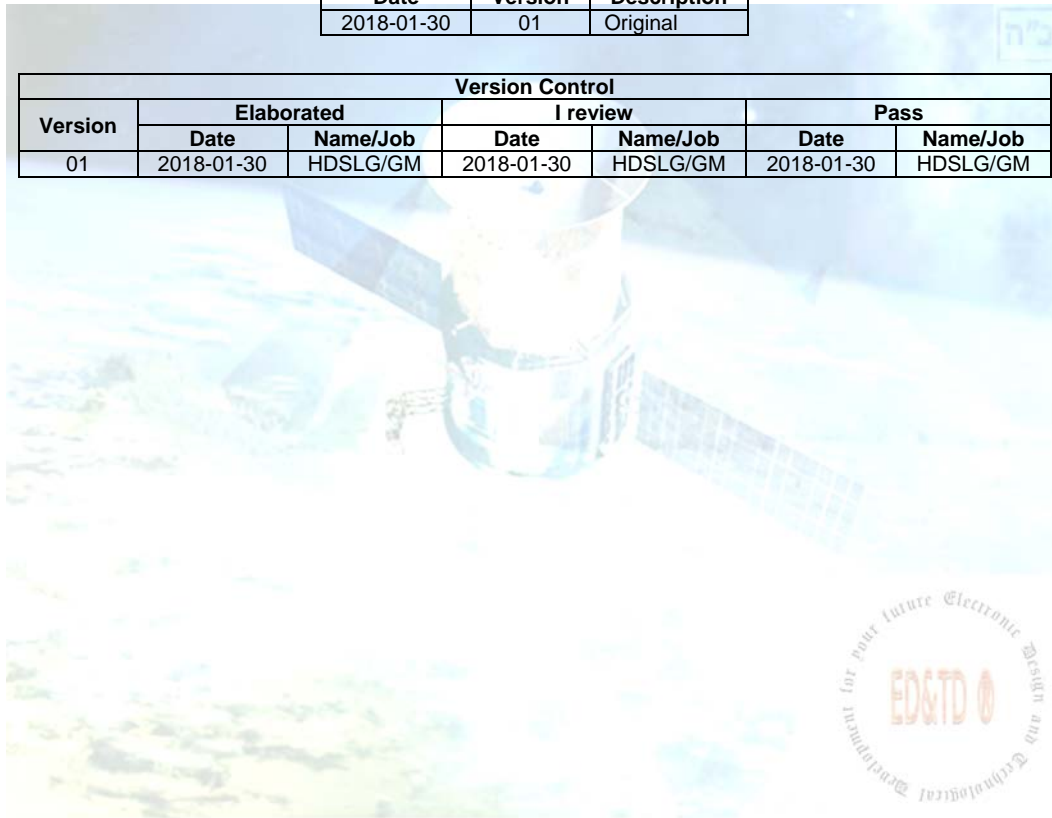
Electronic Design and Technological Development
S.A.S. – ED&TD® - for your future

El presente documento está protegido por las leyes internacionales y nacionales de cada país respecto a los Derechos de Autor.

PROHIBIDA SU REPRODUCCIÓN TOTAL O PARCIAL SIN LA AUTORIZACIÓN EXPRESA DE Electronic Design and Technological Development for your future - ED&TD®.

| Change Control | | |
|----------------|---------|-------------|
| Date | Version | Description |
| 2018-01-30 | 01 | Original |

| Version Control | | | | | | |
|-----------------|------------|-----------|------------|-----------|------------|-----------|
| Version | Elaborated | | I review | | Pass | |
| | Date | Name/Job | Date | Name/Job | Date | Name/Job |
| 01 | 2018-01-30 | HDSLGM/GM | 2018-01-30 | HDSLGM/GM | 2018-01-30 | HDSLGM/GM |



| | | |
|--|--|-------------------------------------|
| Datasheet or Technical Norms Datasheet – Public | 57 + 311 + 254 – 0842 http://www.ed-td.com customer.contact@ed-td.com sales.team@ed-td.com | Area de aplicación: AD/CD/ED |
| | | Código: DS-01-01 |
| | | Versión: 01 |
| | | Fecha aprobación: 2018-01-30 |
| | | Paginación: 8 de 8 |